

214

A



214A

دفتريچه آزمون ورود به حرفه مهندسان



معماری (اجرا)

تستی

وزارت راه و شهرسازی
معاونت مسکن و ساختمان
دفتر مقررات ملی و کنترل ساختمان

رعایت مقررات ملی ساختمان الزامی است

مشخصات آزمون

مشخصات فردی را حتما تکمیل نمایید.

تاریخ آزمون: ۱۴۰۲/۰۲/۲۸

❖ نام و نام خانوادگی:

تعداد سوالها: ۶۰ سوال

❖ شماره داوطلب:

زمان پاسخگویی: ۱۵۰ دقیقه

تذکرات:

- ❖ سؤالها به صورت چهار جوابی است. کامل ترین پاسخ درست را به عنوان گزینه صحیح انتخاب و در پاسخنامه علامت بگذارید.
- ❖ به پاسخهای اشتباه یا بیش از یک انتخاب $\frac{1}{3}$ نمره منفی تعلق می گیرد.
- ❖ امتحان به صورت جزوه باز است، لیکن هر داوطلب فقط حق استفاده از جزوه خود را دارد و استفاده از جزوات دیگران در جلسه آزمون اکیداً ممنوع است.
- ❖ استفاده از ماشین حسابهای مهندسی (فاقد امکانات بلوتوث یا سیم کارت) بلامانع است ولی آوردن و استفاده از هرگونه تلفن همراه، دوربین، رایانه، لپ تاپ، تبلت، ساعت هوشمند، هدفون و غیره ممنوع بوده و صرف همراه داشتن این وسایل در زمان برگزاری آزمون، اعم از آنکه مورد استفاده قرار گرفته باشد یا خیر، به منزله تخلف محسوب خواهد شد.
- ❖ از درج هرگونه علامت یا نشانه بر روی پاسخنامه خودداری نمایید. در غیر این صورت پاسخنامه تصحیح نخواهد شد.
- ❖ در پایان آزمون، دفترچه سؤالها و پاسخنامه به مسئولان تحویل گردد. عدم تحویل دفترچه سؤالها یا بخشی از آنها موجب عدم تصحیح پاسخنامه می گردد.
- ❖ نظر به اینکه پاسخنامه توسط ماشین تصحیح خواهد شد، از این رو مسئولیت عدم تصحیح پاسخنامههایی که به صورت ناقص، مخدوش یا بدون استفاده از مداد نرم پر شده باشد به عهده داوطلب است.
- ❖ کلیه سؤالها با ضریب یکسان محاسبه خواهد شد و حد نصاب قبولی برای دریافت پروانه اشتغال به کار ۵۰ درصد است.



شرکت خدمات آموزشی سازمان سنجش آموزش کشور

برگزارکننده:

۱- اگر در اثر روشن کردن قوس هنگام جوشکاری روی سطح فلز پایه، خارج از درز اتصال مناطق کوچکی روی سطح فلز پایه به طور سطحی ذوب شده و سریعاً سرد گردد، وجود آن باعث ترک در فلز پایه می شود؟ و آیا به وجود آمدن این مناطق کوچک قابل پذیرش در جوشکاری است؟

- (۱) بلی - بلی
(۲) خیر - خیر
(۳) خیر - بلی
(۴) بلی - خیر

۲- در اتصالات جوشی ساختمان های فولادی آزمونی که محل ترک های داخلی و سطحی بسیار ریز را برای رویت با چشم غیر مسلح آشکار می کند چه نام دارد؟ آیا معایب به عمق 9 میلی متر با این روش قابل شناسایی هستند؟

- (۱) آزمون پودر یا گرد مغناطیسی - بلی
(۲) آزمون حک - خیر
(۳) آزمون پودر یا گرد مغناطیسی - خیر
(۴) آزمون حک - بلی

۳- در صورتی که ساخت تیر به مقطع I از ورق و توسط جوشکاری باشد به نحوی که پس از برشکاری ابتدا مونتاژ اولیه و سپس تسمه سازی انجام شود، کدام یک از گزینه های زیر صحیح است؟

- (۱) این روش از نظر کنترل تغییر شکل ها مفید است و الزامی است.
(۲) این روش از نظر کنترل تغییر شکل ها مفید است ولی مجاز نیست.
(۳) این روش امکان کنترل تغییر شکل ها را ندارد و به همین دلیل مجاز نیست.
(۴) این روش امکان کنترل دقیق تغییر شکل ها را ندارد ولی مجاز است.

۴- در صورتی که مهار لرزه ای دیوارها به نحوی انجام شود که خمش دیوار یک طرفه و در راستای قائم باشد، کدام یک از گزینه های زیر صحیح است؟

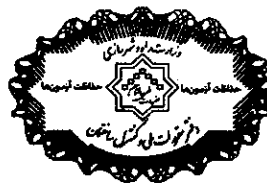
- (۱) دیوار نیازی به وادار ندارد ولی محدودیت طول دیوار پنج متر است.
(۲) دیوار نیاز به وادار دارد ولی محدودیتی در طول دیوار وجود ندارد.
(۳) دیوار نیاز به وادار دارد و محدودیت طول دیوار چهار متر است.
(۴) دیوار نیازی به وادار ندارد و محدودیتی در طول دیوار وجود ندارد.

۵- کدام یک از ماشین آلات زیر لزوماً به برق سه فاز نیاز دارند؟

- (۱) رکتیفایر
(۲) ترانس جوشکاری
(۳) بالابر مصالح ساختمانی
(۴) هر سه گزینه صحیح است.

۶- در سقف دندانهای یک طرفه بتن مسلح با قالب سقفی گم شده از جنس پلی استایرن منبسط شده، به ترتیب آیا وادارها برای مهار دیوار باید به بتن دندانها متصل شوند؟ و آیا روی رج آخر در تراز زیر دندانهای سقف نیاز به میلگرد بستر می باشد؟

- (۱) بلی - خیر
(۲) خیر - بلی
(۳) خیر - خیر
(۴) بلی - بلی



۷- در مورد استفاده از پله قوسی و پله مارپیچ در راه‌های خروج کدام یک از گزینه‌های زیر صحیح است؟

- ۱) استفاده از پله قوسی و پله مارپیچ در راه‌های خروج با رعایت ابعاد و مشخصات معین مجاز است.
- ۲) استفاده از پله قوسی در صورت رعایت ابعاد و مشخصات معین مجاز است. اما استفاده از پله مارپیچ در راه‌های خروج مجاز نیست.
- ۳) استفاده از پله قوسی در صورت رعایت ابعاد و مشخصات معین مجاز است. اما پله مارپیچ تنها در راه‌های خروج واحدهای مسکونی یا برای فضای با مساحت کمتر از 23 مترمربع و 5 نفر بهره‌برداری مجاز است.
- ۴) استفاده از پله‌های قوسی و مارپیچ در راه‌های خروج مجاز نیست.

۸- در صورت استفاده از پلکان طرح قیچی به‌عنوان دو راه خروج، غیر از موارد زیر، چه تدبیر دیگری در معماری آن پلکان باید اندیشیده شود؟

- الف: فاصله ورودی این پلکان از یکدیگر و طول مسیر مشترک دسترسی به آنها مطابق الزامات این مبحث باشد.
- ب: این پلکان‌ها با ساختار غیرقابل سوختن 2 ساعت مقاوم در برابر آتش ساخته، دوربندی و از یکدیگر کاملاً جدا شوند.

- ۱) ارتفاع 2.60 متر بین پاگردهای طبقات ساختمان رعایت گردد تا پله‌ها سرگیر نشوند.
- ۲) ارتفاع طبقات در قرارگیری پاگردهای مرتبط ساختمان رعایت گردد تا پله‌ها سرگیر نشوند.
- ۳) تامین نور طبیعی برای پلکان طرح قیچی به‌صورت مشترک انجام شود.
- ۴) تامین تهویه طبیعی برای پلکان طرح قیچی به‌صورت مشترک انجام شود.

۹- حداقل تعداد لازم خروج برای بار تصرف 800 نفر چقدر است؟

- ۱) 1 ۲) 4 ۳) 2 ۴) 3

۱۰- در ساختمان‌های گروه 4 تا 7 اگر طبقه آخر دارای سقف شیب‌دار باشد. از نظر ایمنی و امنیتی در برابر سوانح و خطرات، چه الزاماتی باید رعایت شود؟

- ۱) احداث یک مهتابی یا بالکن حاوی بازشوی امداد رسانی در سقف شیب‌دار، که حول یکی از محورهای عمودی آن باز شود و دارای حداقل 0.90 متر عرض و 1.30 متر ارتفاع الزامی است.
- ۲) احداث یک بالکن حاوی بازشوی امداد رسانی در سقف شیب‌دار، که ابعاد آن حداقل دارای حداقل 0.80 متر عرض و 1.20 متر ارتفاع الزامی است.
- ۳) احداث یک مهتابی یا بالکن حاوی بازشوی امداد رسانی در سقف شیب‌دار و مشرف بر معبر به ابعاد 0.80 متر عرض و 1.20 متر ارتفاع الزامی است.
- ۴) احداث یک مهتابی یا بالکن حاوی بازشوی امداد رسانی در سقف شیب‌دار که حول یکی از محورهای عمودی آن باز شود و دارای حداقل 1.00 متر عرض و 1.35 متر ارتفاع الزامی است.



۱۱- پلکان ورودی ساختمان بلندمرتبه‌ای دارای ۸ پله ۱۵ سانتی‌متری در فضای باز است. عرض این پلکان ۳ متر اجرا شده است. برای انطباق این پلکان یک‌طرفه با مقررات ملی ساختمان چه نکته‌ای در استفاده از آن باید لحاظ گردد؟

- (۱) ۱.۲۰ متر از کناره راه‌پله به‌صورت سطح شیب‌دار برای استفاده معلولین روی صندلی چرخ‌دار تسطیح شود.
- (۲) کافی است در دو طرف این پلکان دست‌اندازهایی برای استفاده معلولین و افراد مسن در نظر گرفته شود.
- (۳) یک متر وسط این راه‌پله به‌صورت سطح شیب‌دار برای استفاده معلولین روی صندلی چرخ‌دار تسطیح شود.
- (۴) در کناره‌ها و وسط این پلکان جمعاً باید سه دست‌انداز جهت استفاده معلولین و افراد مسن در نظر گرفته شود.

۱۲- اگر تعویض هوا از در و پنجره‌های میانی در تمام ارتفاع محفظه راه‌پله ممکن باشد، سطح بازشو در هر طبقه باید چقدر باشد؟

- (۱) نباید از $\frac{1}{32}$ تصویر افقی سطح راه‌پله یا ۰.۳۰ مترمربع (مقدار بیشتر ملاک عمل است) کمتر باشد.
- (۲) نباید از $\frac{1}{16}$ تصویر افقی سطح راه‌پله یا ۰.۴۵ مترمربع (مقدار بیشتر ملاک عمل است) کمتر باشد.
- (۳) نباید از ۰.۳۰ مترمربع کمتر و از ۰.۶۰ مترمربع بیشتر باشد.
- (۴) نباید از ۰.۴۵ مترمربع کمتر و از ۰.۸۰ مترمربع بیشتر باشد.

۱۳- حداقل پهنای الزامی راهروهای مستقیم‌غیرواقع در مسیر دسترس خروج ساختمان، با بار تصرف ۵۰ نفر یا کمتر که قابل دسترس بودن آنها برای افراد معلول الزامی نباشد چقدر است؟

- (۱) ۰.۹ متر
- (۲) ۱.۰۰ متر
- (۳) ۱.۲۰ متر
- (۴) ۱.۱۰ متر

۱۴- اتاق نشیمن یک تصرف مسکونی دارای ابعاد 5.60×8 متر است مساحت پنجره این اتاق که در ضلع ۵.۶۰ متری قرار گرفته، برای انطباق نور این فضا با مقررات ملی ساختمان مقرر است که از نورگیر سقفی استفاده شود. مساحت این نورگیر سقفی حداقل چقدر باید باشد؟

- (۱) ۴ مترمربع
- (۲) ۳ مترمربع
- (۳) ۳.۱۰ مترمربع
- (۴) ۲.۸۰ مترمربع



۱۵- افزودن کدام یک از مواد زیر می تواند تمامی اثرات زیر را در سیمان داشته باشد؟
- افزایش استحکام مکانیکی، خواص ضدآب، خواص مقاومت به ترک، خواص مقاومت حرارتی، دوام بالا، مقاومت به خوردگی، خواص خود تمیزشوندگی، خواص ضد میکروبی.

- (۱) افزودن پلیمرها
(۲) افزودن نانو ذرات
(۳) افزودن الیاف سلولوزی
(۴) افزودن پلی کربوکسیلات

۱۶- محل نگهداری بلوک های عایق فوم پلیمری در محل کارگاه باید: الف) محل انبار بلوک ها حتی الامکان از محل عملیات ساختمانی و هرگونه شعله و حریق دور باشد؛ توصیه گردیده که از انبار کردن بلوک ها به حجم بیش از خودداری شود. ب) در تقسیم محل قرارگیری عایق ها بین هر دو قسمت رعایت حداقل فاصله رعایت شود.

- (۱) الف: 100 مترمکعب و ب: 50 متر
(۲) الف: 40 مترمکعب و ب: 30 متر
(۳) الف: 80 مترمکعب و ب: 40 متر
(۴) الف: 60 مترمکعب و ب: 20 متر

۱۷- در استفاده از فرآورده ها و نماهای سیمانی کدام یک از موارد زیر باید مورد ملاحظه قرار گیرد؟

- (۱) از هرگونه پاک کننده اسیدی در فرآورده ها و در نماهای بتنی از تماس با برف باید دوری شود.
(۲) از مواد پاک کننده اسیدی در فرآورده ها اجتناب و نماهای بتنی از باران های اسیدی باید محافظت بشوند.
(۳) استفاده از هرگونه مواد پاک کننده برای فرآورده ها و ترمیم نماهای بتنی بلامانع است.
(۴) استفاده از مواد پاک کننده برای فرآورده ها و نماهای بتنی ممنوع است.

۱۸- چنانچه برای احداث ساختمانی، پی عمیق اجرا گردد، اطلاعات پی عمیق و شمع ها چگونه تأیید و نگهداری می شوند؟

- (۱) توسط سازنده تأیید و در مدارک سازنده نگهداری شوند.
(۲) توسط طراح و ناظر تأیید و تا زمان اتمام ساختمان نگهداری شوند.
(۳) توسط ناظر و سازنده تأیید و همراه سایر مدارک مربوط به ساخت نگهداری شوند.
(۴) توسط ناظر تأیید و مدارک توسط مالک نگهداری شوند.

۱۹- شرایط صحیح استفاده از دوغاب سیمانی در ساختمان های بنایی کدام است؟

- (۱) نباید از دوغابی که 1.5 ساعت بیشتر از شروع اختلاط آن گذشته است، استفاده شود.
(۲) دوغاب سیمانی باید به نسبت حجمی یک سیمان و 1.5 ماسه ساخته شود.
(۳) می توان از دوغاب سیمانی تا 2.5 ساعت پس از شروع اختلاط آن استفاده نمود.
(۴) از یخ زدن دوغاب سیمانی حداقل تا 48 ساعت پس از اجرا جلوگیری شود.



۲۰- کدامیک از روش های زیر برای کنترل کیفیت جوشکاری اسکلت فولادی مورد استفاده قرار می گیرد؟

- (۱) استفاده از امواج صوتی فرکانس بالا U.T.
- (۲) بازرسی چشمی O.T.
- (۳) استفاده از مایعات نافذ P.T.
- (۴) هر سه گزینه صحیح است.

۲۱- در مناطقی که خطر زلزله وجود دارد کدامیک از گزینه های زیر بیانگر حداقل عرض مقطع تیر بتن مسلح در قاب های با شکل پذیری متوسط می باشد؟

- (۱) $\frac{1}{3}$ ارتفاع آن و 30 سانتی متر
- (۲) $\frac{1}{4}$ ارتفاع آن و 25 سانتی متر
- (۳) $\frac{1}{4}$ ارتفاع آن و 30 سانتی متر
- (۴) $\frac{1}{3}$ ارتفاع آن و 25 سانتی متر

۲۲- در مورد درزهای افقی بین تمامی اعضای سازه ای پیش ساخته قائم در نما، کدامیک از گزینه های زیر درست می باشد؟

- (۱) فراهم کردن بندهای قائم یکپارچگی در این حالت در نما الزامی نیست.
- (۲) فراهم کردن یک بند قائم یکپارچگی در این حالت در نما الزامی است.
- (۳) فراهم کردن حداقل دو بند قائم یکپارچگی در این حالت در نما الزامی است.
- (۴) فراهم کردن حداقل سه بند قائم یکپارچگی در این حالت در نما الزامی است.

۲۳- آیا در دال های بتنی با ضخامت بیش از 200 میلی متر آرماتورهای حرارتی نیاز می باشد؟

- (۱) نیاز نیست.
- (۲) بلی و باید در یک لایه اجرا شود.
- (۳) بلی و باید در دو لایه اجرا شود.
- (۴) در اکثر موارد نیاز نیست ولی در صورت نیاز یک لایه و در وسط مقطع دال باید قرار گیرد.

۲۴- چنانچه در اتصال گیردار فلنجی سازه فولادی، ضخامت جان مقطع تیر 12 میلی متر باشد جوش اتصال جان تیر به ورق انتهایی چه الزامی دارد؟

- (۱) اتصال لچکی، جوش شیاری الزامی است.
- (۲) جوش گوشه دو طرفه مجاز است.
- (۳) جوش گوشه یک طرفه با بُعد جوش حداقل 8 میلی متر مجاز است.
- (۴) باید از نوع جوش نفوذی با نفوذ کامل باشد.



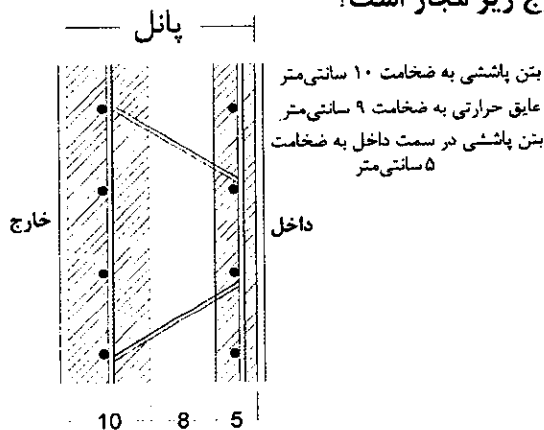
۲۵- کدامیک از گزینه‌های زیر در ساخت قطعات فولادی صحیح است؟

- ۱) استفاده از دستگاه‌های پخ‌زن ضربه‌ای برای قطعات و ورق‌های با ضخامت بیش از ۱۲ میلی‌متر مجاز نمی‌باشد.
- ۲) استفاده از دستگاه‌های پخ‌زن ضربه‌ای برای قطعات و ورق‌های با ضخامت بیش از ۱۰ میلی‌متر مجاز نمی‌باشد.
- ۳) پخ‌زنی و آماده کردن لبه قطعات برای جوشکاری با برش شعله مجاز نیست.
- ۴) در جوشکاری قطعات باید حداقل به میزان مشخص در نقشه‌ها، جوشکاری انجام شود و بیش از آن نیاز به تائید مهندس طراح ندارد.

۲۶- کدامیک از موارد زیر در مورد رنگ‌آمیزی سطوح فولادی برای مقاومت در برابر خوردگی صحیح است؟

- ۱) در اتصالات اتکایی (غیراصطکاک‌کمی) رنگ نمودن سطوح تماس به‌طور کلی مجاز نیست.
- ۲) برای رنگ‌آمیزی سطوح بزرگ هر دو روش اسپری بی‌هوا و استفاده از قلم‌مو مجاز است.
- ۳) در سطوح و لبه‌هایی از سازه فولادی که پس از رنگ‌آمیزی جوش خواهند شد، باید رنگ‌آمیزی در فاصله ۵۰ میلی‌متر از خط جوش متوقف شود.
- ۴) حداقل و حداکثر دمای محیط انبارداری رنگ ۱۵ و ۳۰ درجه سلسیوس است.

۲۷- در ساختمانی در شهر تبریز دیوار با مقطع زیر و به ارتفاع آزاد ۳ متر و طول آزاد ۴ متر برای جدا کردن کدامیک از فضاهای داخل از خارج زیر مجاز است؟



- ۱) فضای اقامتی از فضای خارج
- ۲) اجرای این دیوار مجاز نیست.
- ۳) فضای کلاس درس از فضای خارج
- ۴) فضای سرویس بهداشتی از فضای خارج

۲۸- در ساختمان‌های نیمه‌پیش‌ساخته که پانل‌های آن متشکل از یک شبکه خرپایی فضایی، یک لایه پلی‌استایرن و دو لایه بتن پاششی در طرفین است، حداکثر طول آزاد دیوار و حداکثر ارتفاع خالص پانل‌های دیواری، به ترتیب چند متر می‌باشد؟

۲) ۴ - ۳.۲

۴) ۶ - ۳.۲

۱) ۴ - ۴

۳) ۶ - ۴



۲۹- اسلالمپ بتن مصرفی در دیوارهای بتن آرمه با قالبهای عایق ماندگار باید حداقل چند میلی متر در نظر گرفته شود؟ و آیا اتصال پوششی نما به دیوار در این روش ساخت از طریق رابطهای پلاستیکی در ساختمانی با 9 متر ارتفاع مجاز است؟

(۱) 100 - خیر

(۲) 150 - خیر

(۳) 100 - بلی

(۴) 150 - بلی

۳۰- در صنعتی سازی پروژههای ساختمانی غیرانبوه کوچک، ابعاد سنگ، کاشی، سرامیک و سایر پوششهای کف و دیوارها باید در تناسب با ابعاد فضاها انتخاب شود، حداکثر ضایعات مجاز براساس نقشههای معماری چه مقدار است؟

(۱) 4 درصد

(۲) 5 درصد

(۳) 3 درصد

(۴) 10 درصد

۳۱- محدودیت تعداد طبقات از روی سازه پی در صنعتی سازی پروژههای ساختمانی غیرانبوه کوچک - غیرانبوه متوسط - و پروژههای بزرگ ساختمانی به ترتیب کدام است؟

(۱) حداکثر 7 طبقه، حداکثر 10 طبقه، حداقل 15 طبقه

(۲) حداکثر 7 طبقه، حداکثر 14 طبقه، حداقل 15 طبقه

(۳) حداکثر 5 طبقه، حداکثر 14 طبقه، حداقل 20 طبقه

(۴) حداکثر 5 طبقه، حداکثر 14 طبقه، حداقل 15 طبقه

۳۲- آیا دو ساختمان A و B با مشخصات زیر برای اجرا با سیستم LSF مناسب هستند؟

ساختمان A - ارتفاع 9 متر بدون مهاربندهای تسمه ای قطری

ساختمان B - ارتفاع 15 متر، با مهاربندهای تسمه ای قطری متصل به عناصر متقاطع و با 800 kg/m^2

مجموع بار زنده و مرده سقفها

(۱) A - خیر B - بلی

(۲) A - بلی B - خیر

(۳) A - خیر B - خیر

(۴) A - بلی B - بلی

۳۳- به لحاظ کنترل کیفی عایق کاری حرارتی لوله حاوی مبرد به طول 48 متر، حداقل در چند نقطه لازم است اندازه گیری و یا سونداژ انجام پذیرد؟

(۱) 5

(۲) 4

(۳) 6

(۴) 1



۳۴- تهویه مطبوع عبارتست از:

- ۱) کنترل هم‌زمان دما، رطوبت هوا و توزیع مناسب آن، برای تامین شرایط مورد نیاز فضاهای ساختمانی
- ۲) کنترل دما، رطوبت و پاکیزگی هوا و توزیع مناسب آن، برای تامین شرایط مورد نیاز فضاهای ساختمانی
- ۳) کنترل دما، رطوبت و پاکیزگی و جایه‌جایی هوا، برای تامین شرایط مورد نیاز فضاهای ساختمانی
- ۴) کنترل هم‌زمان دما، رطوبت و پاکیزگی هوا و توزیع مناسب آن، برای تامین شرایط مورد نیاز فضاهای ساختمانی

۳۵- کدام‌یک از موارد زیر در سیم‌کشی و لوله‌کشی روکار و توکار صحیح و مجاز می‌باشد؟

- ۱) لوله پلاستیکی خرطومی از نوع غیرخودسوز به‌صورت روکار - برای ساختمان‌های غیرصنعتی
- ۲) لوله پلاستیکی صلب از نوع غیرخودسوز - برای همه نوع ساختمان و محیط‌های با خطر خوردگی
- ۳) لوله پلاستیکی خرطومی از نوع غیرخودسوز به‌صورت توکار - برای ساختمان‌های صنعتی
- ۴) لوله پلاستیکی خرطومی از نوع غیرخودسوز به‌صورت روکار - برای ساختمان‌های درمانی

۳۶- در تامین نیروی برق اضطراری، در صورتی‌که بیش از یک مدار تغذیه برق اضطراری سیستم‌های ایمنی را به عهده داشته باشد، مدت زمان راه‌اندازی کامل مولدها حداکثر چند ثانیه باید باشد؟

- | | |
|--------|--------|
| ۱۵ (۱) | ۱۰ (۲) |
| ۵ (۳) | ۲۰ (۴) |

۳۷- در اجرای اتاق تابلوهای برق فشار متوسط و ضعیف، آیا به ترتیب ارتفاع اتاق باید مساوی و یا بزرگتر از ارتفاع بلندترین تابلو به‌علاوه 0.5 متر باشد؟ آیا ارتفاع اتاق‌ها باید حداقل 3 متر

باشد؟

- ۱) خیر - بلی
- ۲) بلی - بلی
- ۳) بلی - خیر
- ۴) خیر - خیر



۳۸- زاویه شیب پلکان برقی در چه صورت می تواند بیش از 30 درجه باشد و این زاویه تا چه مقدار قابل افزایش است؟

- ۱) در صورتی که حداکثر ارتفاع پله 6 متر و حداکثر سرعت آن 0.5 متر بر ثانیه باشد این زاویه تا 35 درجه قابل افزایش است.
- ۲) در صورتی که حداکثر ارتفاع پله 7 متر و حداکثر سرعت آن 0.5 متر بر ثانیه باشد این زاویه تا 38 درجه قابل افزایش است.
- ۳) در صورتی که حداکثر ارتفاع پله 6 متر و حداکثر سرعت آن 0.5 متر بر ثانیه باشد این زاویه تا 36 درجه قابل افزایش است.
- ۴) در صورتی که حداکثر ارتفاع پله 7 متر و حداکثر سرعت آن 0.6 متر بر ثانیه باشد این زاویه تا 35 درجه قابل افزایش است.

۳۹- کدام یک از پاسخها به ترتیب در مورد ظرفیت آب گرمکن گازی مخزن دار و آب گرمکن گازی فوری برای واحد مسکونی، درست است؟

- ۱) سه خوابه 120 لیتر (مخزن دار) - سه خوابه و بیشتر 19 لیتر در دقیقه (فوری)
 - ۲) یک خوابه و دو خوابه 110 لیتر (مخزن دار) - یک خوابه دست کم 12 لیتر در دقیقه (فوری)
 - ۳) دو خوابه 110 لیتر و سه خوابه 150 لیتر (مخزن دار) - سه خوابه و بیشتر حداقل 19 لیتر در دقیقه (فوری)
 - ۴) یک خوابه 110 لیتر (مخزن دار) - یک و دو خوابه حداکثر 12 لیتر (فوری)
- ۴۰- اندازه عرض موتورخانه یک آسانسور الکتریکی با سرعت اسمی 4 متر بر ثانیه و ظرفیت 1900 kg چقدر است؟

- | | |
|-------------|-------------|
| ۱) 2 متر | ۲) 3.30 متر |
| ۳) 2.30 متر | ۴) 3 متر |

۴۱- در خصوص ضوابط طراحی فضاهای بهداشتی از نظر تعداد لوازم بر حسب تعداد استفاده کنندگان در صورتی که اختلاف نظر بین مقررات ملی ساختمان و ضوابط وزارت بهداشت، درمان و آموزش پزشکی وجود داشته باشد، چه باید کرد؟

- ۱) در هر صورت مقررات ملی ساختمان ملاک عمل می باشد.
- ۲) الزامات وزارت بهداشت، درمان و آموزش پزشکی ملاک قرار می گیرد.
- ۳) بستگی به کاربری و سازمان بالادست دارد.
- ۴) الزامات سختگیرانه تر باید ملاک عمل قرار گیرد.



۴۲- اگر از بام برای سکونت، اقامت یا کار استفاده شود، انتهای لوله هواکش فاضلاب دست کم چقدر از کف تمام شده باید بالاتر برود؟

- (۱) 1.20 متر
(۲) 1.50 متر
(۳) 2.2 متر
(۴) 1.80 متر

۴۳- عرض و حداقل عمق کانال دفن لوله فولادی گاز طبیعی برای لوله‌ای با قطر خارجی 3 سانتی‌متر به ترتیب چقدر است؟

- (۱) 43 و 103 سانتی‌متر
(۲) 33 و 73 سانتی‌متر
(۳) 53 و 93 سانتی‌متر
(۴) 63 و 123 سانتی‌متر

۴۴- یک سایت با نوفه زمینه روزانه 60 دسی‌بل (از 7 صبح تا 10 شب) و شبانه 50 دسی‌بل (از 10 شب تا 7 صبح) برای کاربری بیمارستان مورد نظر است. چالش اولیه از نظر آکوستیکی چیست؟

- (۱) برای کاربری مورد نظر، مناسب است و تمهید خاصی نیاز نیست.
(۲) برای کاربری مورد نظر مناسب نیست، امکان تعویض سایت بررسی شود.
(۳) در طراحی به دسته‌بندی فضاها توجه شود.
(۴) فقط ساختار و مصالح با صدابندی مناسب مورد توجه باشد.

۴۵- از جنبه صرفه‌جویی در مصرف انرژی، کدام یک از لامپ‌های زیر توصیه نمی‌شود؟ (ساختمان با کاربری مسکونی)

- (۱) لامپ هالوژن با بهره نوری 15 لومن پروات
(۲) لامپ LED، با بهره نوری 70 لومن پروات
(۳) لامپ بخار جیوه با بهره نوری 60 لومن پروات
(۴) لامپ رشته‌ای، فیلمان تنگستن با بهره نوری 10 لومن پروات

۴۶- برای صرفه‌جویی در مصرف انرژی در یک ساختمان مسکونی با استفاده موقت و زیربنای مفید 200 m^2 در اقلیم گرم و مرطوب کدام یک از گزینه‌های زیر صحیح است؟

- (۱) اجرای عایق کاری حرارتی از داخل
(۲) استفاده از اکونومایزر آبی یا هوایی
(۳) اجرای عایق کاری حرارتی از بیرون
(۴) استفاده از سیستم CHP



۴۷- در میان رنگ‌های دارای مفهوم ایمنی در علائم ایمنی، رنگ‌های متفاوتی که الف) بازدارنده و حاکی از کار خطرناک و توقف و تخلیه و ب) هدایت به راه‌های ایمن و بازگشت به حالت عادی هستند، کدامند؟

- (۱) الف - قرمز ب - زرد کهربایی
(۲) الف - قرمز ب - آبی
(۳) الف - قرمز ب - سبز
(۴) الف - زرد کهربایی ب - سبز

۴۸- لوله‌های حاوی گاز طبیعی در ساختمان‌ها و تصرف‌هایی که از گازها و سیالات مختلف استفاده می‌کنند باید به چه صورت علامت‌گذاری و از بقیه تفکیک شوند؟

- (۱) استفاده از نوشته سفید "گاز طبیعی" روی زمینه سبز رنگ بر روی سطح لوله
(۲) استفاده از نوشته سیاه "گاز طبیعی" روی زمینه زرد رنگ بر روی سطح لوله
(۳) استفاده از نوشته سفید "گاز طبیعی" روی زمینه آبی رنگ بر روی سطح لوله
(۴) استفاده از نوشته سفید "گاز طبیعی" روی زمینه قرمز رنگ بر روی سطح لوله

۴۹- جهت رعایت مقررات پدافند غیرعامل، ظرفیت فضاهای امن در ساختمان‌های به شرح زیر کدام یک صحیح است؟

- (۱) هتل‌ها و مسافرخانه‌ها - $\frac{1}{2}$ مربع برای هر تخت
(۲) انبار و نمایشگاه و مراکز آموزشی - یک‌صدم سطح کل زیربنا
(۳) فروشگاه‌های بزرگ و مراکز اداری و تجاری - یک‌مترمربع به ازای هر یک از کارکنان
(۴) مسجد و حسینیه - 15 درصد زیربنای شبستان

۵۰- طبق مبحث بیست و دوم مقررات ملی ساختمان، بازرسی منابع انبساط بسته در دوره تناوب بازرسی شامل چه مواردی می‌شود؟

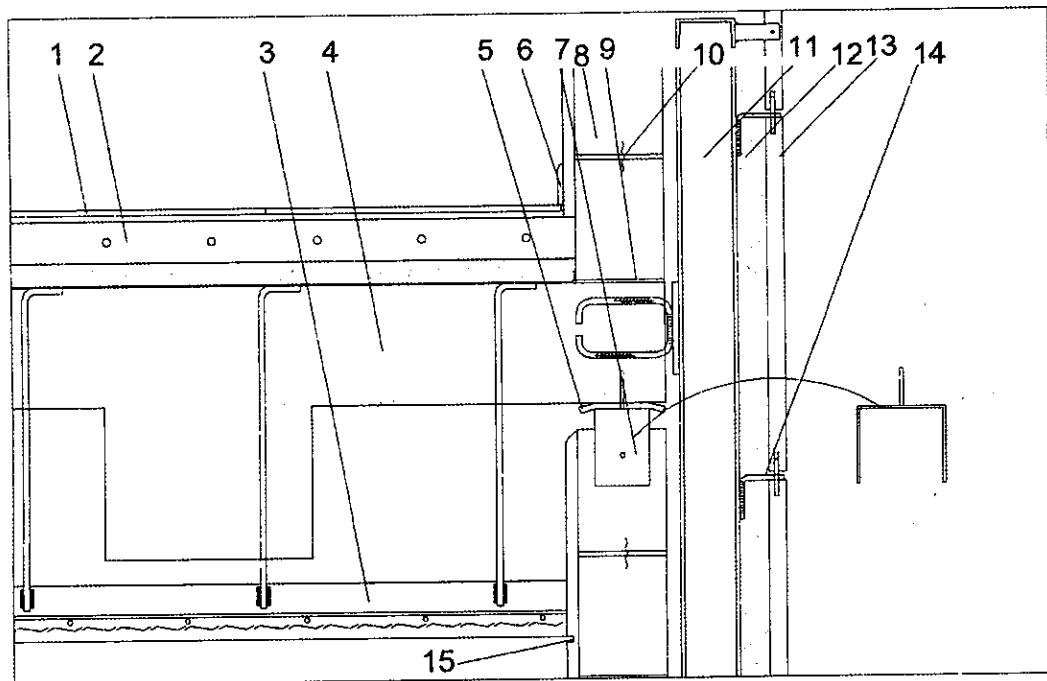
- (۱) کنترل کلیه لوازم کنترلی نصب شده، کنترل بالشتک و مقدار فشار هوای داخل منبع انبساط، کنترل فشار آب داخل مخزن
(۲) کنترل شیر شناور، سطح آب و لوله‌های متصل به منابع، کنترل سالم بودن مخزن و عایق آن
(۳) کنترل انواع ترموستات‌ها، مراقبت از شعله و اکسیژن، کنترل بالشتک و مقدار فشار هوای داخل منبع
(۴) کنترل تامین هوای احتراق و اطمینان از عدم انسداد بازشوها و مسیرهای ورود هوا، کنترل سالم بودن مخزن و عایق آن

۵۱- آیا به ترتیب تجهیزات گازسوز ثابت دارای دودکش باید حداکثر هر سه ماه یکبار مورد بازدید قرار گیرند؟ و ثانیاً تجهیزات گازسوز ثابت که نیاز به دودکش ندارند باید هر شش ماه یکبار مورد بازدید قرار گیرند؟

- (۱) بلی - بلی
(۲) خیر - بلی
(۳) بلی - خیر
(۴) خیر - خیر



- با توجه به شکل و توضیحات زیر به سوال‌های ۵۲ تا ۵۵ پاسخ دهید.



- ۱- نازک کاری کف: سرامیک + ملات سیمان
- ۲- کف حرارتی شامل لایه نازک فلزی روی سقف سازه‌ای + عایق حرارتی + لوله سوپر پکس در لایه بتن به ضخامت ۷ سانتی‌متر
- ۳- سقف کاذب: آویزها میلگرد آجدار + سپری + میلگرد + رابیتس متصل به میلگرد توسط سیم + گچ
- ۴- سقف سازه‌ای: بتن مسلح
- ۵- مصالح تراکم‌پذیر به ضخامت مناسب
- ۶- قرنیز چوبی
- ۷- اتصال فلزی نگهدارنده بلوک (متصل به سقف سازه‌ای با پیچ و پلاک)
- ۸- بلوک هبلکس $15 \times 20 \times 40$
- ۹- لایه چسب مخصوص هبلکس به ضخامت ۳ میلی‌متر
- ۱۰- بست گالوانیزه اتصال بلوک‌های هبلکس
- ۱۱- ناودانی اتصال به سقف برای انتقال وزن نمای خشک به سازه
- ۱۲- عایق حرارتی
- ۱۳- سنگ نما به ضخامت ۳ سانتی‌متر
- ۱۴- اتصال سنگ نما به ناودانی از طریق لقمه‌های نبشی که در آنها سوراخی جهت قرار دادن قطعه میلگرد فلزی تعبیه شده است.
- ۱۵- چفت در محل اتصال سقف کاذب به دیوار



۵۲- آیا جزئیات اجرایی 1 و 2 که در شکل مشخص شده‌اند، به ترتیب صحیح می‌باشند؟

- | | |
|---------------|---------------|
| (۱) بلی - خیر | (۲) بلی - بلی |
| (۳) خیر - خیر | (۴) خیر - بلی |

۵۳- آیا جزئیات اجرایی 3 و 6 که در شکل مشخص شده‌اند، به ترتیب صحیح می‌باشند؟

- | | |
|---------------|---------------|
| (۱) خیر - خیر | (۲) بلی - خیر |
| (۳) خیر - بلی | (۴) بلی - بلی |

۵۴- آیا جزئیات اجرای رج اول هبلکس روی سقف سازه‌ای و محل قرارگیری بست‌های اتصال

بلوک‌های هبلکس به هم (جزئیات 10) به ترتیب در شکل روبرو صحیح می‌باشند؟

- | | |
|---------------|---------------|
| (۱) بلی - بلی | (۲) بلی - خیر |
| (۳) خیر - بلی | (۴) خیر - خیر |

۵۵- آیا محل قرارگیری جزئیات 5 و نحوه قرارگیری جزئیات 7 برای اتصال دیوار بلوکی که در

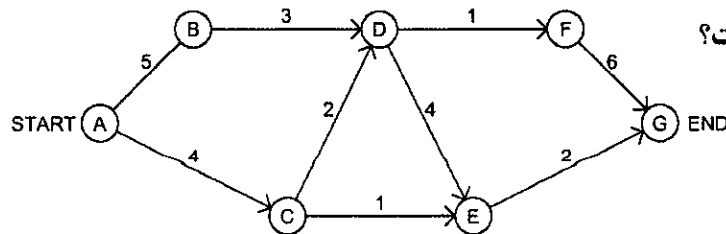
مقطع روبرو مشخص شده است، به ترتیب صحیح می‌باشند؟

- | | |
|---------------|---------------|
| (۱) بلی - بلی | (۲) خیر - بلی |
| (۳) بلی - خیر | (۴) خیر - خیر |

۵۶- در نمودار زمان‌بندی مطابق شکل زیر، چنانچه برای فعالیت بین دو گره C و D تاخیری به

اندازه 3 روز روی دهد (جمعاً فعالیت بین این دو گره 5 روز شود) چه تأثیری بر اتمام پروژه

خواهد داشت؟



- (۱) تاخیری به اندازه یک روز در اتمام پروژه روی می‌دهد.
- (۲) تاخیری به اندازه دو روز در اتمام پروژه روی می‌دهد.
- (۳) تاخیری به اندازه سه روز در اتمام پروژه روی می‌دهد.
- (۴) تاخیری ایجاد نمی‌شود.

۵۷- کدام یک از اشخاص زیر مشمول پرداخت مالیات مستقیم هستند؟

- (۱) همه اشخاص حقیقی ایرانی مقیم خارج برای درآمدی که در ایران کسب می‌کنند.
- (۲) همه اشخاص حقیقی و حقوقی در خارج یا داخل کشور که در ایران دارای املاک یا اموال هستند.
- (۳) همه اشخاص حقیقی ایرانی مقیم ایران که در داخل یا خارج کشور درآمدی کسب می‌کنند.
- (۴) هر سه گزینه صحیح است.



۵۸- در مورد خسارت‌هایی که از طرف کارکنان اداری یا کارگران آنان در حین انجام وظیفه وارد می‌شود، کدام یک از کارفرمایان زیر مسئول جبران خسارت هستند؟

- (۱) به استناد شرایط عمومی پیمان، کارفرمایان ساختمانی
- (۲) کارفرمایان مشمول قانون کار به استناد قانون مسئولیت مدنی
- (۳) کارفرمایان ساختمانی به استناد قانون مدنی و قانون نظام مهندسی و کنترل ساختمان
- (۴) همه کارفرمایان تحت هر شرایطی

۵۹- در مورد یکی از اعضای حقیقی سازمان نظام مهندسی ساختمان در استان با تبنانی در ارائه پیشنهاد قیمت در مناقصه مربوط به یک طرح عمرانی مرتکب تخلف شده است، کدام گزینه در مورد مجازات مرتبط با تخلفات انتظامی صحیح است؟

- (۱) از درجه یک تا درجه چهار
- (۲) از درجه یک تا درجه سه
- (۳) از درجه چهار تا درجه شش
- (۴) از درجه سه تا درجه پنج

۶۰- براساس مفاد قراردادهای اجرای ساختمان (پیمان مدیریت) صاحب کار باید در چه فرجه زمانی نسبت به پرداخت مبلغ تنخواه‌گردان به مدیر اقدام نماید؟

- (۱) ظرف ۱۰ روز از تاریخ امضای قرارداد
- (۲) ظرف یکماه از تاریخ امضای قرارداد
- (۳) ظرف ۱۵ روز از تاریخ تحویل زمین محل پروژه
- (۴) ظرف ۱۵ روز از تاریخ صدور پروانه ساختمانی



کلید سوالات آزمون ورود به حرفه مهندسان رشته معماری اجرا (A) اردیبهشت ماه ۱۴۰۲

پاسخ	شماره سوالات
۲	۳۱
۳	۳۲
۱	۳۳
۴	۳۴
۲	۳۵
۱	۳۶
۳	۳۷
۱	۳۸
۳	۳۹
۲	۴۰
۴	۴۱
۳	۴۲
۱	۴۳
۲	۴۴
۴	۴۵
۱	۴۶
۳	۴۷
۲	۴۸
۴	۴۹
۱	۵۰
۲	۵۱
۱	۵۲
۳	۵۳
۴	۵۴
۳	۵۵
۱	۵۶
۴	۵۷
۲	۵۸
۳	۵۹
۱	۶۰

پاسخ	شماره سوالات
۴	۱
۳	۲
۲	۳
۴	۴
۱	۵
۲	۶
۳	۷
۲	۸
۴	۹
۱	۱۰
۴	۱۱
۲	۱۲
۱	۱۳
۳	۱۴
۲	۱۵
۴	۱۶
۲	۱۷
۳	۱۸
۱	۱۹
۴	۲۰
۲	۲۱
۱	۲۲
۳	۲۳
۴	۲۴
۱	۲۵
۳	۲۶
۲	۲۷
۴	۲۸
۱	۲۹
۳	۳۰